



# Timerkort-E

Plats för exempel på fler FUNKTIONER

## Tekniska data

Drivspänning	10-30 VDC
Strömförbrukning.	0,7mA / 10mA (Draget relä)
Relä max.	2 A 24V resistiv last
Noggrannhet	- + 5 %
Temperaturområde	-25 till +55 Celsius
Mått	73 x 55 mm

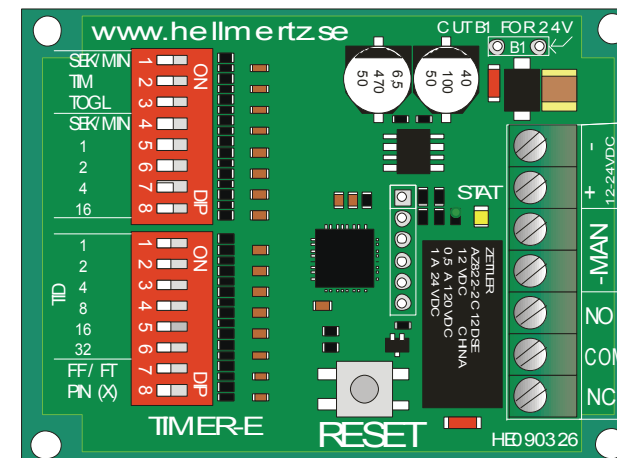
Tel: 040-466355  
Fax: 040-466353



E-mail: info@hellmertz.se  
Hemsida: www.hellmertz.se



# Timerkort-E



**TIMERKORT-E är ett mycket kraftfullt programmerbart timerkort med en mängd olika funktioner.**

Funktioner:

- Fördröjt fränslag/tillslag från 1 sek. till 64 tim
- Puls efter lång tid med växling
- Pulsförlängning
- Blinkrelä
- Hög noggrannhet
- Lysdiod indikering av status på kortet
- Låg strömförbrukning
- Spänningsmatning 10 till 30 VDC
- Potentialfri växlande reläutgång.

**Artikelnummer: 5312**



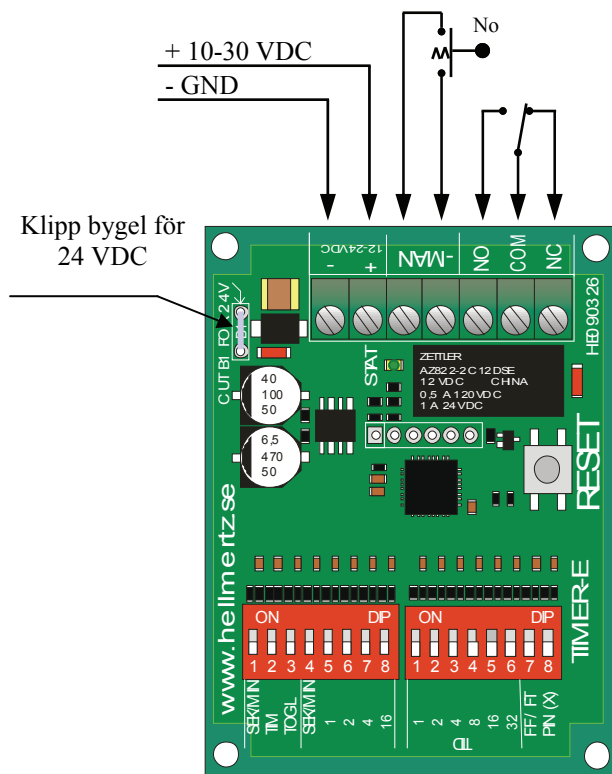
Tel: 040-466355  
Fax: 040-466353



E-mail: info@hellmertz.se  
Hemsida: www.hellmertz.se



# Timerkort-E



## Timer har en grön LED som indikerar enligt nedan:

Konstant tänd:	Ingen tid programmerad/Relä draget
Tänd med korta släckpulser:	Aktuellt relä är draget och dess timer räknar tid.
Släckt med korta tändpulser:	Aktuellt relä är inte draget men timern räknar tid.
Konstant släckt:	Aktuellt timer är ej aktiverad.

## Plint:

MAN	Manövreras med slutning till nollvolt
GND	Nollvolt
NO	Relä NO (Normalt Öppen)
COM	Relä Com (Mittpunkt)
NC	Relä NC (Normalt slutet)
-	Nollvolt in
+	Matningsspänning, 12/24 VDC



# Timerkort-E

## INSTÄLLNING av brytare

<b>SEK/MIN</b>	Val av tidbas för huvudtimern i sekunder eller minuter.
<b>TIM</b>	Val av tidbas för huvudtimern i timmar.
<b>TOGL</b>	Val för växlande reläfunktion.
<b>SEK/MIN</b>	Val av tidbas för pulstid i sekunder eller minuter
<b>1</b>	Tid i sek/min, flera val, summerar tiden
<b>2</b>	Tid i sek/min, flera val, summerar tiden
<b>4</b>	Tid i sek/min, flera val, summerar tiden
<b>16</b>	Tid i sek/min, flera val, summerar tiden
<b>1</b>	Tid i sek/min/tim för huvudtimern, flera val, summerar tiden
<b>2</b>	Tid i sek/min/tim för huvudtimern, flera val, summerar tiden
<b>4</b>	Tid i sek/min/tim för huvudtimern, flera val, summerar tiden
<b>8</b>	Tid i sek/min/tim för huvudtimern, flera val, summerar tiden
<b>16</b>	Tid i sek/min/tim för huvudtimern, flera val, summerar tiden
<b>32</b>	Tid i sek/min/tim för huvudtimern, flera val, summerar tiden
<b>FF/FT</b>	Val av fördröjt fränslag FF eller fördröjt tillslag FT
<b>PIN (X)</b>	Manöver på både slutning och brytning ( pulsstyrning)

Funktionstid i sekunder/minuter/timmar. Addera inställningar för att erhålla önskad tid.

## FUNKTIONER

Utgångsläget vid inställning är "alla brytare i läge OFF"!

### 1. FÖRDRÖJT TILLSLAG.

*Vid slutning på MAN:*

Välj fördröjnings tid med TID.

Välj fördröjt tillslag med FT.

*Funktion:* Reläet drar efter TID och förblir draget tills MAN brytes. Pågående tidräkning avbrytes när MAN brytes.

### 2. PULSFÖRKORTARE.

*a/ Vid slutning på MAN:*

Välj reläets aktiva tid med TID.

*Funktion:* Reläet drar när MAN slutet och förblir draget under TID. Reläet faller när tiden löpt ut