



MWMR-251 DOSDIMMER

DENNA PRODUKT HAR STÖD FÖR SMART MODE.

I enheter som har stöd för *Smart Mode* kan upp till 3 olika favoritscenarion sparas som enkelt aktiveras med en Nexa Smart Mode sändare.

TEKNISK DATA

MWMR-251

Strömkälla	220-240 V~50 Hz
Max. last	20-250 W R/RC / 40-250 W RL
Max. last LED	3-120 W LED
Frekvens	System Nexa (433,92 MHz)
Räckvidd	upp till / up to 30 m
Minnesplatser	32
Strömförbrukning	< 1 W (standby)
IP klassificering	Inomhusbruk / Indoor use
Mått	40 x 45 x 15 mm

Declaration of conformity finns tillgänglig på / is available at www.nexa.se

Inbyggnadsdimmer för fast installation. Liten och kompakt storlek med ingång för återfjädrande brytare (230V). Ställbar mellan framkantsstyrd fasdimring och bakkantsstyrd fasdimring, samt lägsta dimmernivå. Mottagaren behöver både fas och nolla.

SÄKERHET

Läs igenom hela instruktionen först. Anlita fackman vid behov. Nexa kan ej hållas ansvarig om produkten används till annat än den är designad för eller om instruktionen inte följs.

Anslut aldrig lampor eller utrustning som överskrider mottagarens maximala angivna belastning, det kan leda till fel, kortslutning eller brand.

Försök inte att reparera produkten. Produkten innehåller inga reparerbara delar.

INSTALLATION: Säkerställ att ledarna är spänningsfria genom att slå av strömmen i elcentralen.

Koppla Fas till L, Last/Tändtråd till L↓ och Noll ledare till N, se även inkopplingschema.

INLÄRNING

1. Spänningssätt MWMR-251.
2. Tryck på inlärningsknappen, LED-indikeringen börjar blinka.
3. Tryck på "PÅ" knapp för vald kanal på en System Nexa fjärrkontroll inom 12 sekunder.

BEKRÄFTELSE INLÄRNING

LED-indikering på mottagaren blinkar snabbt.

RADERING AV MINNESPLATS

1. Spänningssätt MWMR-251.
2. Tryck på inlärningsknappen, LED-indikeringen börjar blinka.
3. Tryck på "AV" knapp för vald kanal på en System Nexa fjärrkontroll inom 12 sekunder.

BEKRÄFTELSE AV RADERING

LED-indikering på mottagaren blinkar snabbt.

RADERING AV ALLA MINNESPLATSER.

1. Spänningssätt MWMR-251.
2. Tryck och håll ned inlärningsknappen i 6 sekunder, LED-indikeringen börjar blinka.
3. Släpp upp inlärningsknappen och gör sedan ett kort tryck igen. Nu är alla minnesplatser raderade.

MINNE

Varje MWMR-25 mottagare har 32 minnesplatser. När minnesplats 32 är upptagen skrivs plats 1 över vid inläring.

DIMMERINSTÄLLNINGAR

MYCR-250 levereras inställd för framkantsstyrd fasdimring och kan ställas om till bakkantsstyrd fasdimring.

Val av lämplig inställning beror på vilken typ av last som skall anslutas, se tabellen nedan.

Kontakta inköpsstället för Din armatur/lampa om Du är osäker på typ av last.

LAST	INSTÄLLNING	EFFEKT
Halogen- och glödlampor	Bakkantsstyrd	25-250W / 220-240V W RL
Elektroniska Transformatorer	Bakkantsstyrd	20-250W / 220-240V
Dimbara LED- & lågenergilampor	Bakkantsstyrd	3-120W / 220-240V
Konventionella Transformatorer	Framkantsstyrd	40-250W / 220-240V

STÄLLA IN FRAMKANTSDIMRING

1. Vrid inställningsvredet moturs till ändläge R, L, C. LED-indikering blinkar en gång.
2. Vrid inställningsvredet sakta medurs för att justera in lägsta dimrningsnivå.

STÄLLA IN BAKKANTSDIMRING

1. Vrid inställningsvredet medurs till ändläge RC. LED-indikering blinkar en gång.
2. Vrid inställningsvredet sakta moturs för att justera in lägsta dimrningsnivå.

INGEN DIMRING, ENDAST PÅ/AV FUNKTION

1. Vrid inställningsvredet till läge "PÅ/AV". LED-indikering blinkar snabbt och ansluten lampa dimras upp till max nivå.

STYRNING

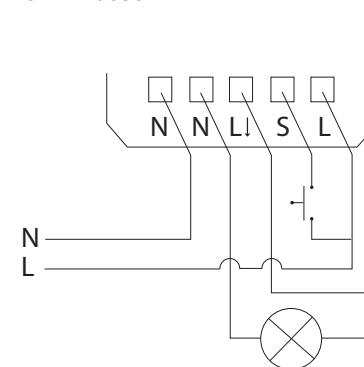
Mottagaren kan styras på flera sätt.

1. Med inlärd System Nexa Fjärrkontroll
2. Med övriga inlärd System Nexa sändare
3. Med återfjädrande brytare
4. Med Nexa Bridge

STYRA MOTTAGAREN MED ÅTERFJÄDRANDE BRYTARE

Ett kort tryck på återfjädrande brytare tändar respektive släcker ansluten last. Tryck och håll inne återfjädrande brytare för att dimra upp respektive ned.

KOPPLINGSSCHEMA



Räckvidd inomhus: upp till 30 m (optimala förhållanden). Räckvidden är starkt beroende av lokala förhållanden, till exempel om det finns metaller i närheten. Exempelvis har den tunna metallbeläggning i energiglas med låg emissivitet negativ inverkan på radiosignalernas räckvidd. Det kan finnas begränsningar för användningen av enheten utanför EU. Om tillämpligt bör du kontrollera att enheten överensstämmer med lokala föreskrifter.

Max belastning: Anslut aldrig lampor eller utrustning som överskrider mottagarens maximala belastning. Det kan leda till fel, kortslutning eller brand.

Livsuppehållande utrustning: Använd aldrig Nexas produkter till livsuppehållande utrustning eller andra apparater där fel eller störningar kan få livshotande följder.

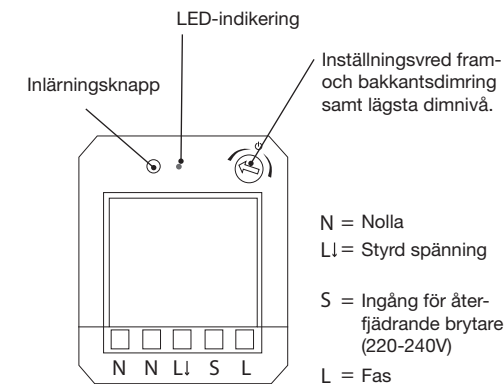
Störningar: Alla trådlösa enheter kan drabbas av störningar som kan påverka prestandan och räckvidden. Det minsta avståndet mellan två mottagare bör därför vara åtminstone 50 cm

Reparation: Försök inte att reparera produkten. Den innehåller inga reparerbara delar.

Vattentät: Produkten är inte vattentät. Se till att den alltid är torr. Fukt gör att elektroniken inuti fräts sönder och kan leda till kortslutning, fel och risk för elstöt.

Rengöring: Rengör produkten med en torr trasa. Använd inte kemikalier, lösningsmedel eller starka rengöringsmedel.

Miljö: Utsätt inte produkten för stark värme eller kyla, eftersom det kan skada eller förkorta de elektroniska kretsarnas livslängd.



OBS! MWMR-251 är en dimmer av universaltyp. För att undvika att mottagaren skadas eller går sönder måste denna ställas in för den typ av last som skall anslutas, se mer under "Dimmerinställningar".